

Patent Abstracts of Japan

PUBLICATION NUMBER : 01275024
 PUBLICATION DATE : 02-11-89

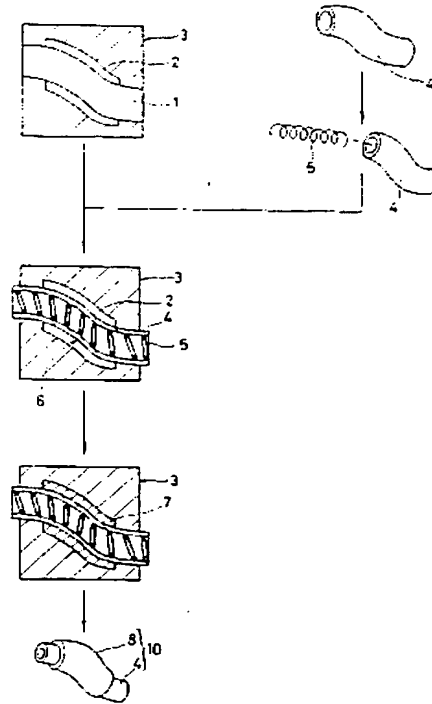
APPLICATION DATE : 27-04-88
 APPLICATION NUMBER : 63105135

APPLICANT : KINUGAWA RUBBER IND CO LTD;

INVENTOR : SAKAI NORIYUKI;

INT.CL. : B29C 45/14 B29C 39/10 // B29K105:04
 B29K105:20 B29L 31:30

TITLE : METHOD OF MANUFACTURING HOSE
 EQUIPPED WITH PROTECTOR



ABSTRACT : PURPOSE: To omit the troublesome mounting work of a protector and improve the positioning accuracy of the protector by housingly arranging a hose beforehand as an inserting member into a molding die, and molding integrally a hose equipped with the protector.

CONSTITUTION: A hose receiving recess part 1 and a protector forming recess part 2 are provided on a molding die 3. A hose 4, which has previously a required curvature configuration and formed in a predetermined length, is arranged housingly. At this time, a coil spring 5 is mounted within the hose, in short, as a crush preventing member. And a protector forming material 7 is injected into the article spacing part 6 isolatingly formed with the outer peripheral surface of the hose 4 and the wall surface of the protector forming recess part 2, and the protector forming material 7 is foamed by heating the molding die 3 up to a predetermined temperature, and further, as the material is solidified, the molding die 3 is opened so that a hose 10 equipped with a protector as a molding die is separated from and taken out of the molding die 3.

COPYRIGHT: (C)1989,JPO&Japio

THIS PAGE BLANK (USPTO)

⑩ 日本国特許庁(JP)

⑪ 特許出願公開

⑫ 公開特許公報(A)

平1-275024

⑬ Int. Cl.⁴

識別記号

庁内整理番号

⑬公開 平成1年(1989)11月2日

B 29 C 45/14

7258-4F

39/10

7722-4F

// B 29 K 105:04

105:20

B 29 L 31:30

4F 審査請求 未請求 請求項の数 1 (全3頁)

⑭ 発明の名称 プロテクタ付きホースの製造方法

⑮ 特 願 昭63-105135

⑯ 出 願 昭63(1988)4月27日

⑰ 発 明 者 大 越 宏 史 千葉県千葉市長沼町330番地 鬼怒川ゴム工業株式会社内

⑱ 発 明 者 坂 井 紀 幸 千葉県千葉市長沼町330番地 鬼怒川ゴム工業株式会社内

⑲ 出 願 人 鬼怒川ゴム工業株式会 社 千葉県千葉市長沼町330番地

⑳ 代 理 人 弁理士 志賀 富士弥 外2名

明 細 書

1. 発明の名称

プロテクタ付きホースの製造方法

2. 特許請求の範囲

(1) ホース受容凹部とプロテクタ形成用凹部とを備える成形型を設け、この成形型のホース受容凹部に予め形成されているホースを配置し、このホース外周面と前記プロテクタ形成用凹部壁面とで隔成した製品空間部内にプロテクタ形成用材を注入して、ホースをインサート部材としてプロテクタをホースに一体成形することを特徴とするプロテクタ付きホースの製造方法。

3. 発明の詳細な説明

産業上の利用分野

本発明はプロテクタ付きホースの製造方法に関

する。

従来の技術

エンジンとラジエータとの間の冷却水用のホースのように、自動車の補機部品として使用されるホースにあっては、エンジンルームあるいは設置場所でのレイアウトの関係から、ホースが振動によって他の機能部品や補機部品に干渉して擦過傷を受ける恐れがある。このような場合には、ホースの当該部分に合成樹脂で筒体に形成したプロテクタを取り付けるのが一般的である。

発明が解決しようとする課題

ホースとプロテクタとを別体に形成し、この別体形成したプロテクタをホースの損傷を受けるであろう当該部分に外嵌装着している。特にホースの当該部分がレイアウトの関係から曲げられる場

(2)

合には、プロテクタも予めその曲がり形状に合わせて型成形してあるので、プロテクタの装着作業に多大な労力と時間を要する。

課題を解決するための手段

ホース受容凹部とプロテクタ形成用凹部とを備える成形型を設け、この成形型のホース受容凹部に予め形成されているホースを配置し、このホース外周面と前記プロテクタ形成用凹部壁面とで隔成した製品空間部内にプロテクタ形成用材を注入して、ホースをインサート部材としてプロテクタをホースに一体成形する。

実施例

以下、本発明の実施例を図面にもとづいて詳述する。

第1図に示すように、ホース受容凹部1とプロ

テクタ形成用材7を注入して、ホース4をインサート部材としてプロテクタ8をホース4に一体成形する。この実施例では、プロテクタ8を発泡成形する場合を例示してあるので、プロテクタ成形用材7を製品空間部6内に注入した後、成形型3を所要の温度に加熱してプロテクタ成形用材7を発泡させ、これが固化したところで成形型3を開型して、成形品としてのプロテクタ付きホース10を離型して成形型3より取り出す。これとは別にプロテクタ8を発泡しないソリッドに形成する場合には、プロテクタ成形用材7を製品空間部6内で所要の形状に膨張固化した後、成形型3より成形品としてのプロテクタ付きホース10を取り出す。

なお本発明は前記実施例に限定されるものではなく、図示は省略するが、プロテクタ成形時にお

テクタ形成用凹部2とを備えた成形型3を設ける。この実施例においては、ホースレイアウトの関係からホース4の曲げられた部分にプロテクタ8を設ける場合を図示してあるので、ホース受容凹部1とプロテクタ形成用凹部2とはその軸心方向に所要の曲がりをもって形成してある。またホース受容凹部1はホース4の外周面を内接嵌合し得る形状になっている。

次に、成形型3のホース受容凹部1に、予め所要の曲がり形状をもって所定長に形成してあるホース4を格納配置する。このとき、ホース4内にはつぶれ防止用部材としてのコイルスプリング5を予め装着しておく。

そしてホース4外周面とプロテクタ形成用凹部2の壁面とで隔成した製品空間部6内にプロテクタ形成用材7を注入して、ホース4をインサート部材としてプロテクタ8をホース4に一体成形する。この実施例では、プロテクタ8を発泡成形する場合を例示してあるので、プロテクタ成形用材7を製品空間部6内に注入した後、成形型3を所要の温度に加熱してプロテクタ成形用材7を発泡させ、これが固化したところで成形型3を開型して、成形品としてのプロテクタ付きホース10を離型して成形型3より取り出す。これとは別にプロテクタ8を発泡しないソリッドに形成する場合には、プロテクタ成形用材7を製品空間部6内で所要の形状に膨張固化した後、成形型3より成形品としてのプロテクタ付きホース10を取り出す。

発明の効果

以上のように本発明によれば、成形型に予め形成されているホースをインサート部材として格納配置し、プロテクタの成形と同時にプロテクタ付きホースを得ることができるので、互いに別体形成したホースにプロテクタを後で嵌合装着する場合に比べて、プロテクタの面倒な装着作業を省略

(3)
 することができるうえ、ホースに対するプロテク
 タの位置決め精度も高くなる。このようなことか
 ら、品質信頼性の高いプロテクタ付きホースを安
 価に提供することができるという等の新規な効果
 がある。

4. 図面の簡単な説明

第1図は本発明の一実施例を示す工程図である。

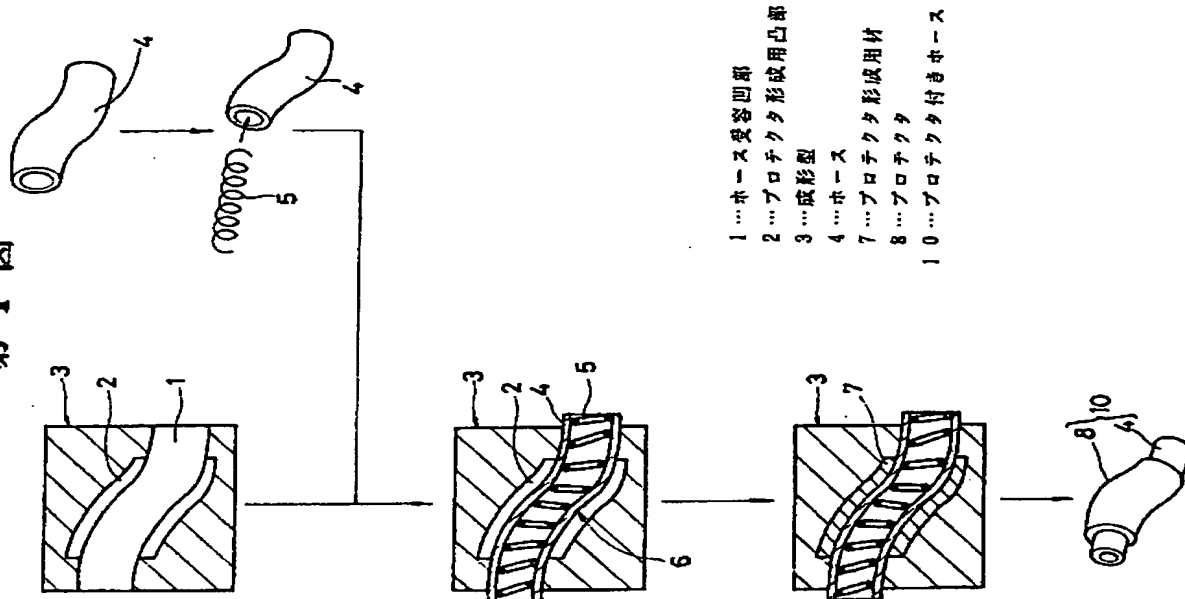
1…ホース受容凹部、2…プロテクタ形成用凹
 部、3…成形型、4…ホース、7…プロテクタ形
 成用材、8…プロテクタ、10…プロテクタ付き
 ホース。

代理人 志賀富士弥



外2名

第1図



THIS PAGE BLANK (USPTO)